



**Doświadczenie i jakość,
które przekonują**

Cennik wkładów, pieców wolnostojących i akcesoriów kominkowych





Czarny szamot *

* Dopłata 400 zł netto
Czarny szamot i deflektor lakierowany wielowarstwowo, dostępne dla modeli: Smart 3PLh, Volcano 3PLh, Volcano 3PLUh, Volcano 3BTh, Volcano BTh, Volcano DTh, Volcano DTh -FD, Volcano 2BPTh/2BLTh



Czarna ceramika **

Czarna ceramika akumulacyjna barwiona w masie i lakierowana oraz czarna klamka lub czarny reling
** Dopłata 600 zł netto dla wkładów Hajduk
Dopłata 406 zł netto dla wkładów Heatro 55
Dopłata 447 zł netto dla wkładów Heatro 69
Dopłata 487 zł netto dla wkładów Heatro 81

Zalety naszych produktów

Nowoczesna dwupłaszczowa konstrukcja stalowo-szametowa - sprawdzone od lat rozwiązanie - kominek na długie lata.

Czopuch wkładu trwale i solidnie zespawany z korpusem, bez stosowania materiałów uszczelniających oraz śrub, używane są roboty spawające, spawanie wykonywane jest w osłonie z gazu szlachetnego – spoiny są dobrej jakości i szczelne – bezpieczeństwo w codziennej eksploatacji.

Elementy konstrukcyjne wycinane są za pomocą wycinarek laserowych 2 D i 3D a następnie obrabiane przez krawędziarki i giętarki sterowane numerycznie, w tym gięte w celi gnącej przez robota, elementy mechaniczne wykonywane na nowoczesnym centrum obróbkowym CNC - precyzja wykonania w firmie Hajduk – wiodącego producenta europejskiej klasy Premium.

Wkłady kominkowe Hajduk malowane są na technologicznej linii malarskiej: śrutowanie, malowanie robotem i suszenie – najnowsze technologie dla jak najwyższej jakości wyrobów.

Żaroodporne szyby ceramiczne o wytrzymałości temperaturowej do 800 °C, w zależności od modelu wkładu możliwe zastosowanie podwójnej szyby lub szyby pirolitycznej.

Wyjątkowo wysoki czopuch paleniska dla odzysku dodatkowej ilości gorącego powietrza ze spalin – zwiększony odzysk ciepła i oszczędność na co dzień.

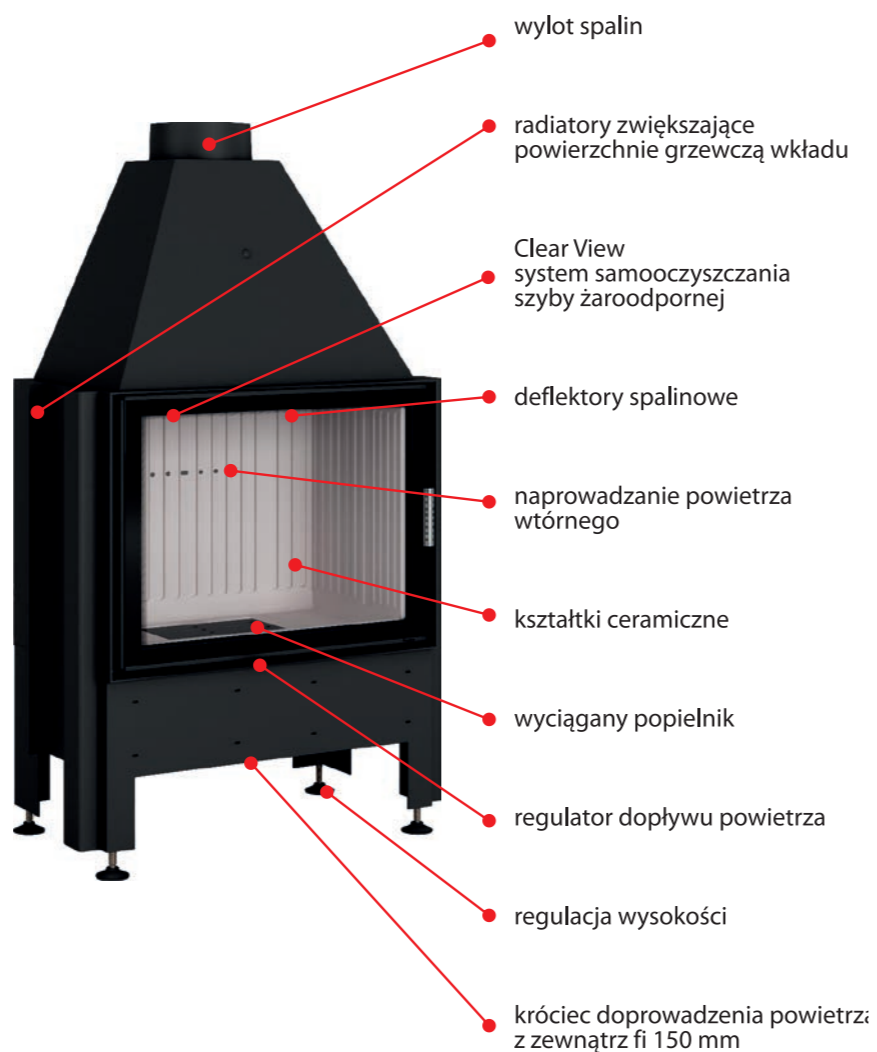
System doprowadzenia i rozdziału powietrza z zewnątrz Jet Stream Superior- bardzo precyzyjne sterowanie procesem spalania.

System samooczyszczenia szyby Clear View – pomaga utrzymać szybę w czystości.

Mechanizm podnoszenia drzwi otwieranych do góry CLING lekka i precyzyjna praca mechanizmu zapewnia wysoki komfort obsługi.

Wkłady z mechanizmem CLING wyposażone są w otwór rewizyjny dostępny od wewnątrz paleniska ułatwiający działania serwisowe bez konieczności niszczenia często bardzo kosztownej obudowy kominkowej – brak dodatkowych kosztów przy awarii.

Dzięki wieloletniemu doświadczeniu i stosowanym sprawdzonym rozwiązaniom technologicznym udzielamy 5 letniej gwarancji na wkłady kominkowe oraz piece wolnostojące.



Smart



Moc: 7,5kW
Wylot spalin: fi180
Drzwiczki: bezramowe, otwierane na bok
Waga: ca. 160kg
Opis: szyba płaska

Smart 1VT

Szerokość drzwiczek	Wysokość drzwiczek	Standard
450	510	7 797 zł



Moc: 7,5kW
Wylot spalin: fi180
Drzwiczki: bezramowe, przesuwane do góry
Waga: ca. 180kg
Opis: drzwiczki bezramowe

Smart 1VTh

Szerokość drzwiczek	Wysokość drzwiczek	Standard
450	510	10 248 zł



Moc: 7,5kW
Wylot spalin: fi180
Drzwiczki: narożne bezramowe, otwierane na bok
Waga: ca. 160kg
Opis: szyba dwuczęściowa

Smart 2LT

Szerokość drzwiczek	Wysokość drzwiczek	Standard
450	510	7 945 zł



Moc: 7,5kW
Wylot spalin: fi180
Drzwiczki: narożne bezramowe, otwierane na bok
Waga: ca. 160kg
Opis: szyba dwuczęściowa

Smart 2PT

Szerokość drzwiczek	Wysokość drzwiczek	Standard
450	510	7 945 zł



Moc: 7,5kW
Wylot spalin: fi180
Drzwiczki: bezramowe, przesuwane do góry
Waga: ca. 180kg
Opis: szyba dwuczęściowa lub do wyboru **szkło gięte**

Smart 2LTh

Szerokość drzwiczek	Wysokość drzwiczek	Standard
450	510	10 806 zł
450 szkło gięte	510	11 704 zł



Moc: 7,5kW
Wylot spalin: fi180
Drzwiczki: bezramowe, przesuwane do góry
Waga: ca. 180kg
Opis: szyba dwuczęściowa
lub do wyboru **szkło gięte**

Smart 2PTh

A+

Szerokość drzwiczek	Wysokość drzwiczek	Standard
450	510	10 806 zł
450 szkło gięte	510	11 704 zł



Moc: 7,5kW
Wylot spalin: fi180
Drzwiczki: bezramowe, trójstronne,
przesuwane do góry
Waga: ca. 240kg
Opis: szyba podnoszona do góry

Smart 3PLh

A+

Szerokość drzwiczek	Wysokość drzwiczek	Standard
470	510	13 756 zł



Moc: 7kW
Wylot spalin: fi180
Drzwiczki: bezramowe, otwierane na bok
Waga: ca. 120kg
Opis: szyba płaska

Smart XT

A+

NOWOŚĆ!

Szerokość drzwiczek	Wysokość drzwiczek	Standard
550	450	7 161 zł



Moc: 7kW
Wylot spalin: fi180
Drzwiczki: bezramowe,
przesuwane do góry
Waga: ca. 150kg
Opis: szyba płaska

Smart XTh

A+

NOWOŚĆ!

Szerokość drzwiczek	Wysokość drzwiczek	Standard
550	450	9 186 zł



Moc: 7kW
Wylot spalin: fi180
Drzwiczki: narożne, bezramowe,
otwierane na bok
Waga: ca. 116kg
Opis: szyba dwuczęściowa

Smart 2LXT

A+

NOWOŚĆ!

Szerokość drzwiczek	Wysokość drzwiczek	Standard
585	450	8 025 zł



Moc: 7kW
Wylot spalin: fi180
Drzwiczki: narożne, bezramowe,
otwierane na bok
Waga: ca. 116kg
Opis: szyba dwuczęściowa

Smart 2PXT

A+

NOWOŚĆ!

Szerokość drzwiczek	Wysokość drzwiczek	Standard
585	450	8 025 zł



Moc: 7kW
Wylot spalin: fi180
Drzwiczki: narożne, bezramowe,
przesuwane do góry
Waga: ca. 160kg
Opis: szyba dwuczęściowa

Smart 2LXTh

A+

NOWOŚĆ!

Szerokość drzwiczek	Wysokość drzwiczek	Standard
585	450	10 314 zł



Moc: 7kW
Wylot spalin: fi180
Drzwiczki: narożne, bezramowe,
przesuwane do góry
Waga: ca. 160kg
Opis: szyba dwuczęściowa

Smart 2PXTTh

A+

NOWOŚĆ!

Szerokość drzwiczek	Wysokość drzwiczek	Standard
585	450	10 314 zł



Moc: 7kW
Wylot spalin: fi180
Drzwiczki: bezramowe, trójstronne
przesuwane do góry
Waga: ca. 170kg
NOWY SYSTEM PODNOSZENIA CLING +

Smart 3XTh

A+

NOWOŚĆ!

Szerokość drzwiczek	Wysokość drzwiczek	Standard
620	450	13 221 zł



Moc: 8,8kW
Wylot spalin: fi180
Drzwiczki: otwierane na bok
Waga: ca. 145kg
Opis: szyba panoramiczna trójdzielna

Prisma M

A+

Szerokość drzwiczek	Wysokość drzwiczek	Standard
545	510	7 822 zł
545 szkło gięte	510	8 078 zł



Moc: 8,8kW
Wylot spalin: fi180
Drzwiczki: otwierane do góry
Waga: ca. 185kg
Opis: szyba panoramiczna trójdzielna

Prisma Mh

Szerokość drzwiczek	Wysokość drzwiczek	Standard
545	510	10 632 zł
545 szkło gięte	510	11 318 zł

A+



Moc: 8,8kW
Wylot spalin: fi180
Drzwiczki: otwierane na bok
Waga: ca. 170kg
Opis: szyba półokrągła

Prisma MR

Szerokość drzwiczek	Wysokość drzwiczek	Standard
545	510	8 539 zł

A+



Moc: 8,8kW
Wylot spalin: fi180
Drzwiczki: przesuwane do góry
Waga: ca. 185kg
Opis: szyba półokrągła

Prisma MRh

Szerokość drzwiczek	Wysokość drzwiczek	Standard
595	510	11 683 zł

A+



Moc: 8,8kW
Wylot spalin: fi180
Drzwiczki: otwierane na bok
Waga: ca. 170kg
Opis: szyba płaska

Prisma 1VM

Szerokość drzwiczek	Wysokość drzwiczek	Standard
550	510	7 826 zł

A+



Moc: 8,8kW
Wylot spalin: fi180
Drzwiczki: przesuwane do góry
Waga: ca. 185kg
Opis: szyba płaska

Prisma 1VMh

Szerokość drzwiczek	Wysokość drzwiczek	Standard
550	510	10 237 zł

A+



Moc: 10kW
Wylot spalin: fi180
Drzwiczki: bezramowe
Waga: ca. 190kg
Opis: szyba płaska

Prisma 1VT

Szerokość drzwiczek	Wysokość drzwiczek	Standard
670	510	8 855 zł

A+



Moc: 10kW
Wylot spalin: fi180
Drzwiczki: bezramowe
Waga: ca. 210kg
Opis: szyba płaska

Prisma 1VTh

Szerokość drzwiczek	Wysokość drzwiczek	Standard
670	510	11 765 zł

A+



Moc: 10kW
Wylot spalin: fi180
Drzwiczki: otwierane na bok
Waga: ca. 185kg
Opis: szyba panoramiczna trójdzielna

Prisma K

Szerokość drzwiczek	Wysokość drzwiczek	Standard
670	510	9 183 zł
670 szkło gięte	510	9 904 zł

A+



Moc: 10kW
Wylot spalin: fi180
Drzwiczki: przesuwane do góry
Waga: ca. 200kg
Opis: szyba panoramiczna trójdzielna

Prisma Kh

Szerokość drzwiczek	Wysokość drzwiczek	Standard
670	510	11 660 zł
670 szkło gięte	510	12 379 zł

A+



Moc: 10kW
Wylot spalin: fi180
Drzwiczki: otwierane na bok
Waga: ca. 185kg
Opis: szyba półokrągła

Prisma KR

Szerokość drzwiczek	Wysokość drzwiczek	Standard
670	510	9 345 zł

A+



Moc: 10kW
Wylot spalin: fi180
Drzwiczki: przesuwane do góry
Waga: ca. 205kg
Opis: szyba półokrągła

Prisma KRh

Szerokość drzwiczek	Wysokość drzwiczek	Standard
670	510	12 099 zł

A+



Moc: 11 kW
Wylot spalin: fi200
Drzwiczki: bezramkowe otwierane na bok
Waga: ca. 150kg
Opis: szyba płaska

Volcano 1VT-S

Szerokość drzwiczek	Wysokość drzwiczek	Standard
670	510	7 795 zł

A+



Moc: 11kW
Wylot spalin: fi200
Drzwiczki: bezramkowe, przesuwane do góry
Waga: ca. 190kg
Opis: szyba płaska

Volcano 1VTh-S

Szerokość drzwiczek	Wysokość drzwiczek	Standard
670	510	10 462 zł

A+



Moc: 11kW
Wylot spalin: fi200
Drzwiczki: bezramkowe, otwierane na bok
Waga: ca. 145kg
Opis: lewostronny, szyba dwuczęściowa

Volcano 2LT-S

Szerokość drzwiczek	Wysokość drzwiczek	Standard
705	510	8 615 zł

A+



Moc: 11kW
Wylot spalin: fi200
Drzwiczki: bezramkowe, otwierane na bok
Waga: ca. 145kg
Opis: prawostronny, szyba dwuczęściowa

Volcano 2PT-S

Szerokość drzwiczek	Wysokość drzwiczek	Standard
705	510	8 615 zł

A+



Moc: 11kW
Wylot spalin: fi200
Drzwiczki: bezramkowe, przesuwane do góry
Waga: ca. 205kg
Opis: lewostronny, szyba dwuczęściowa

Volcano 2LTh-S

Szerokość drzwiczek	Wysokość drzwiczek	Standard
705	510	11 569 zł

A+



Moc: 11kW
Wylot spalin: fi200
Drzwiczki: bezramkowe, przesuwane do góry
Waga: ca. 205kg
Opis: prawostronny, szyba dwuczęściowa

Volcano 2PTH-S

Szerokość drzwiczek	Wysokość drzwiczek	Standard
705	510	11 569 zł

A+



Moc: 11kW
Wylot spalin: fi200
Drzwiczki: przesuwane do góry
Waga: ca. 260kg
Opis: lewostronny, szyba gięta

Volcano 2Lh szkło gięte

Szerokość drzwiczek	Wysokość drzwiczek	Standard
670	570	14 148 zł

A+



Moc: 11kW
Wylot spalin: fi200
Drzwiczki: przesuwane do góry
Waga: ca. 260kg
Opis: prawostronny, szyba gięta

Volcano 2Ph szkło gięte

Szerokość drzwiczek	Wysokość drzwiczek	Standard
670	570	14 148 zł

A+



Moc: 11kW
Wylot spalin: fi200
Drzwiczki: przesuwane do góry
Waga: ca. 260kg
Opis: lewostronny, półokrągły

Volcano 2LRh

Szerokość drzwiczek	Wysokość drzwiczek	Standard
670	510	15 158 zł

A+



Moc: 11kW
Wylot spalin: fi200
Drzwiczki: przesuwane do góry
Waga: ca. 260kg
Opis: prawostronny, półokrągły

Volcano 2PRh

Szerokość drzwiczek	Wysokość drzwiczek	Standard
670	510	15 158 zł

A+



Moc: 11kW
Wylot spalin: fi200
Drzwiczki: bezramowe, otwierane na bok
Waga: ca. 215kg
Opis: dwie szyby vis'a'vis

Volcano FDT

Szerokość drzwiczek	Wysokość drzwiczek	Standard
670	510	10 983 zł

A+



Moc: 11kW
Wylot spalin: fi200
Drzwiczki: bezramowe, przesuwane do góry
Waga: ca. 245kg
Opis: dwie szyby vis'a'vis, jedna przesuwana do góry

Volcano FDTh

Szerokość drzwiczek	Wysokość drzwiczek	Standard
670	510	13 968 zł

A+



Moc: 11kW
Wylot spalin: fi200
Drzwiczki: otwierane na bok
Waga: ca. 265 kg
Opis: trójstronny, otwierane frontowe skrzydło

Volcano 3PL

Szerokość drzwiczek	Wysokość drzwiczek	Standard
670	510	10 789 zł

A+



Moc: 11kW
Wylot spalin: fi200
Drzwiczki: bezramowe, trójstronne przesuwane do góry
Waga: ca. 270kg
Opis: 680/450x510

Volcano 3PLh

Szerokość drzwiczek	Wysokość drzwiczek	Standard
680	510	16 010 zł

A+



Moc: 11kW
Wylot spalin: fi200
Drzwiczki: bezramowe, trójstronne przesuwane do góry
Waga: ca. 265kg
Opis: 450/680x510

NOWY SYSTEM PODNOSZENIA CLING +

Volcano 3PLUh

Szerokość drzwiczek	Wysokość drzwiczek	Standard
450	510	17 637 zł

A+



Moc: 9kW
Wylot spalin: fi200
Drzwiczki: bezramowe, otwierane na bok
Waga: ca. 155kg
Opis: szyba płaska

Volcano AT

Szerokość drzwiczek	Wysokość drzwiczek	Standard
750	510	8 489 zł

A+



Moc: 9kW
Wylot spalin: fi200
Drzwiczki: bezramowe, przesuwane do góry
Waga: ca. 195kg
Opis: szyba płaska

Volcano ATh

Szerokość drzwiczek	Wysokość drzwiczek	Standard
750	510	11 033 zł

A+



Moc: 9kW
Wylot spalin: fi200
Drzwiczki: bezramowe, otwierane na bok
Waga: ca. 150kg
Opis: lewostronny, szyba dwuczęściowa

Volcano 2LAT

Szerokość drzwiczek	Wysokość drzwiczek	Standard
785	510	8 787 zł

A+



Moc: 9kW
Wylot spalin: fi200
Drzwiczki: bezramowe, otwierane na bok
Waga: ca. 150kg
Opis: prawostronny, szyba dwuczęściowa

Volcano 2PAT

Szerokość drzwiczek	Wysokość drzwiczek	Standard
785	510	8 787 zł

A+



A+

Moc: 9kW
Wylot spalin: fi200
Drzwiczki: bezramowe, przesuwane do góry
Waga: ca. 210kg
Opis: lewostronny, szyba dwuczęściowa

Volcano 2LATH

Szerokość drzwiczek	Wysokość drzwiczek	Standard
785	510	11 948 zł



A+

Moc: 9kW
Wylot spalin: fi200
Drzwiczki: bezramowe, przesuwane do góry
Waga: ca. 210kg
Opis: prawostronny, szyba dwuczęściowa

Volcano 2PATH

Szerokość drzwiczek	Wysokość drzwiczek	Standard
785	510	11 948 zł



A+

Moc: 9 kW
Wylot spalin: fi200
Drzwiczki: bezramowe, trójstronne przesuwane do góry
Waga: ca. 212kg
Opis: 820 /400 x 510
NOWY SYSTEM PODNOŻENIA CLING +

Volcano 3ATH

Szerokość drzwiczek	Wysokość drzwiczek	Standard
820	510	14 799 zł



A+

Moc: 10,5 kW
Wylot spalin: fi200
Drzwiczki: bezramowe, przesuwane do góry
Waga: ca. 315kg
Opis: szyba płaska

Volcano BTh

Szerokość drzwiczek	Wysokość drzwiczek	Standard
850	510	12 537 zł



A+

Moc: 10,5 kW
Wylot spalin: fi200
Drzwiczki: bezramowe, przesuwane do góry
Waga: ca. 295kg
Opis: lewostronna, szyba dwuczęściowa

Volcano 2BLTh

Szerokość drzwiczek	Wysokość drzwiczek	Standard
850	510	14 076 zł



A+

Moc: 10,5 kW
Wylot spalin: fi200
Drzwiczki: bezramowe, przesuwane do góry
Waga: ca. 295kg
Opis: prawostronna, szyba dwuczęściowa

Volcano 2BPTH

Szerokość drzwiczek	Wysokość drzwiczek	Standard
850	510	14 076 zł



A+

Moc: 10,5 kW
Wylot spalin: fi200
Drzwiczki: bezramowe, przesuwane do góry
Waga: ca. 315kg
Opis: 850 / 400 x 510
NOWY SYSTEM PODNOŻENIA CLING +

Volcano 3BTh

Szerokość drzwiczek	Wysokość drzwiczek	Standard
850	510	17 132 zł



A+

Moc: 11kW
Wylot spalin: fi200
Drzwiczki: bezramowe, otwierane na bok
Waga: ca. 170kg
Opis: Szyba płaska, niskie palenisko

Volcano ST

Szerokość drzwiczek	Wysokość drzwiczek	Standard
750	630	8 897 zł



A+

Moc: 11kW
Wylot spalin: fi200
Drzwiczki: bezramowe, przesuwane do góry
Waga: ca. 215kg
Opis: szyba płaska, niskie palenisko

Volcano STh

Szerokość drzwiczek	Wysokość drzwiczek	Standard
750	630	11 900 zł



A+

Moc: 11kW
Wylot spalin: fi200
Drzwiczki: bezramowe, przesuwane do góry
Waga: ca. 340kg
Opis: szyba płaska

Volcano DTh

Szerokość drzwiczek	Wysokość drzwiczek	Standard
990	510	14 907 zł



A+

Moc: 11kW
Wylot spalin: fi200
Drzwiczki: bezramowe, przesuwane do góry
Waga: ca. 320kg
Opis: dwie szyby vis-a-vis, jedna przesuwana do góry

Volcano DTh-FD

Szerokość drzwiczek	Wysokość drzwiczek	Standard
990	510	19 904 zł

Wkłady z płaszczem wodnym Układ zamknięty - max. ciśnienie 2.5 bar

A+

Moc: 12kW, w tym 6kW do obiegu wodnego
Wylot spalin: fi200
Drzwiczki: bezramowe, otwierane na bok
Waga: ca. 330kg
Opis: wkład wodny z chłodnicą

Volcano WT-12

Szerokość drzwiczek	Wysokość drzwiczek	Standard
670	510	14 708 zł



A+

Moc: 12kW, w tym 6kW do obiegu wodnego
Wylot spalin: fi200
Drzwiczki: bezramowe, przesuwane do góry
Waga: ca. 355kg
Opis: wkład wodny z chłodnicą

Volcano WTh-12

Szerokość drzwiczek	Wysokość drzwiczek	Standard
670	510	16 200 zł



A+

Moc: 12kW, w tym 6kW do obiegu wodnego
Wylot spalin: fi200
Drzwiczki: bezramowe, lewostronne, otwierane na bok
Waga: ca. 330kg
Opis: wkład wodny z chłodnicą

Volcano WLT-12

Szerokość drzwiczek	Wysokość drzwiczek	Standard
670	510	15 137 zł



A+

Moc: 12kW, w tym 6kW do obiegu wodnego
Wylot spalin: fi200
Drzwiczki: bezramowe, prawostronne, otwierane na bok
Waga: ca. 330kg
Opis: wkład wodny z chłodnicą

Volcano WPT-12

Szerokość drzwiczek	Wysokość drzwiczek	Standard
670	510	15 137 zł



A+

Moc: 12kW, w tym 6kW do obiegu wodnego
Wylot spalin: fi200
Drzwiczki: bezramowe, lewostronne, przesuwane do góry
Waga: ca. 360kg
Opis: lewostronny, szyba dwuczęściowa lub do wyboru **szkło gięte**

Volcano WLTh-12

Szerokość drzwiczek	Wysokość drzwiczek	Standard
670	510	18 072 zł
670 szkło gięte	510	19 695 zł



A+

Moc: 12kW, w tym 6kW do obiegu wodnego
Wylot spalin: fi200
Drzwiczki: bezramowe, prawostronne, przesuwane do góry
Waga: ca. 360kg
Opis: prawostronny, szyba dwuczęściowa lub do wyboru **szkło gięte**

Volcano WPTH-12

Szerokość drzwiczek	Wysokość drzwiczek	Standard
670	510	18 072 zł
670 szkło gięte	510	19 695 zł



A+

Moc: 18kW, w tym 8,7kW do obiegu wodnego
Wylot spalin: fi200
Drzwiczki: proste, otwierane na bok
Waga: ca. 340kg
Opis: wkład wodny z chłodnicą, szyba z pyrolizą - szyby te mają zielonkawy odcień

Volcano W-18

Szerokość drzwiczek	Wysokość drzwiczek	Standard
670	510	14 876 zł



A+

Moc: 18kW, w tym 8,7kW do obiegu wodnego
Wylot spalin: fi200
Drzwiczki: przesuwane do góry
Waga: ca. 380kg
Opis: wkład wodny z chłodnicą, szyba z pyrolizą - szyby te mają zielonkawy odcień

Volcano Wh-18

Szerokość drzwiczek	Wysokość drzwiczek	Standard
670	510	17 067 zł



A+

Moc: 18kW, w tym 8,7kW do obiegu wodnego
Wylot spalin: fi200
Drzwiczki: bezramowe, otwierane na bok
Waga: ca. 340kg
Opis: wkład wodny z chłodnicą, podwójna szyba płaska

Volcano WT-18 Szyba duplex

Szerokość drzwiczek	Wysokość drzwiczek	Standard
670	510	15 206 zł



A+

Moc: 18kW, w tym 8,7kW do obiegu wodnego
Wylot spalin: fi200
Drzwiczki: bezramowe, przesuwane do góry
Waga: ca. 380kg
Opis: wkład wodny z chłodnicą, podwójna szyba płaska

Volcano WTh-18 Szyba duplex

Szerokość drzwiczek	Wysokość drzwiczek	Standard
670	510	17 646 zł



A+

Moc: 18kW, w tym 8,7kW do obiegu wodnego
Wylot spalin: fi200
Drzwiczki: lewostronne, otwierane na bok
Waga: ca. 340kg
Opis: wkład wodny z chłodnicą, bez szprosów, szyba z pyrolizą- szyby te mają zielonkawy odcień

Volcano WL-18

Szerokość drzwiczek	Wysokość drzwiczek	Standard
670	510	15 182 zł



A+

Moc: 18kW, w tym 8,7kW do obiegu wodnego
Wylot spalin: fi200
Drzwiczki: prawostronne, otwierane na bok
Waga: ca. 340kg
Opis: wkład wodny z chłodnicą, bez szprosów, szyba z pyrolizą- szyby te mają zielonkawy odcień

Volcano WP-18

Szerokość drzwiczek	Wysokość drzwiczek	Standard
670	510	15 182 zł



A+

Moc: 18kW, w tym 8,7kW do obiegu wodnego
Wylot spalin: fi200
Drzwiczki: lewostronne, przesuwane do góry
Waga: ca. 360kg
Opis: wkład wodny z chłodnicą, szyba z pyrolizą - szyby te mają zielonkawy odcień

Volcano WLh-18

Szerokość drzwiczek	Wysokość drzwiczek	Standard
670	510	17 958 zł



A+

Moc: 18kW, w tym 8,7kW do obiegu wodnego
Wylot spalin: fi200
Drzwiczki: prawostronne, przesuwane do góry
Waga: ca. 360kg
Opis: wkład wodny z chłodnicą, szyba z pyrolizą - szyby te mają zielonkawy odcień

Volcano WPh-18

Szerokość drzwiczek	Wysokość drzwiczek	Standard
670	510	17 958 zł



A

Moc: 7kW
Wylot spalin: fi150
Drzwiczki: bezramowe, otwierane na bok
Waga: ca. 155kg
Opis: szyba łukowa

Arco F1

Szerokość drzwiczek	Wysokość drzwiczek	Standard
460	800	8 800 zł



A

Moc: 7kW
Wylot spalin: fi150
Drzwiczki: bezramowe, otwierane na bok
Waga: ca. 155kg
Opis: szyba łukowa

Arco F2

Szerokość drzwiczek	Wysokość drzwiczek	Standard
460	800	8 857 zł



A

Moc: 7kW
Wylot spalin: fi150
Drzwiczki: bezramowe, otwierane na bok
Waga: ca. 155kg
Opis: szyba łukowa

Arco F3

Szerokość drzwiczek	Wysokość drzwiczek	Standard
460	800	8 952 zł



A

Moc: 9kW
Wylot spalin: fi150
Drzwiczki: bezramowe, otwierane na bok
Waga: ca. 165kg
Opis: szyba łukowa

Elipse F1

Szerokość drzwiczek	Wysokość drzwiczek	Standard
640	600	9 257 zł

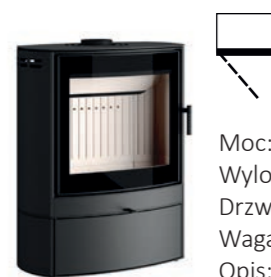


A

Moc: 9kW
Wylot spalin: fi150
Drzwiczki: bezramowe, otwierane na bok
Waga: ca. 165kg
Opis: szyba łukowa

Elipse F2

Szerokość drzwiczek	Wysokość drzwiczek	Standard
640	600	9 309 zł



Moc: 9kW
Wylot spalin: fi150
Drzwiczki: bezramkowe, otwierane na bok
Waga: ca. 165kg
Opis: szyba łukowa

Elipse F3



Szerokość drzwiczek	Wysokość drzwiczek	Standard
640	600	9 514 zł

czarny standard

biały opcja

szary opcja



Moc: 7kW
Wylot spalin: fi150
Drzwiczki: narożne bezramkowe, otwierane na bok
Waga: ca. 130kg
Opis: szyba dwuczęściowa

PIXEL L



Szerokość drzwiczek	Wysokość drzwiczek	Standard
400	490	8 286 zł
opcja kolor szary / biały		800 zł

czarny standard

biały opcja

szary opcja



Moc: 7kW
Wylot spalin: fi150
Drzwiczki: narożne bezramkowe, otwierane na bok
Waga: ca. 140kg
Opis: szyba dwuczęściowa

PIXEL XL



Szerokość drzwiczek	Wysokość drzwiczek	Standard
400	490	8 423 zł
opcja kolor szary / biały		800 zł

czarny standard

biały opcja

szary opcja



Moc: 7kW
Wylot spalin: fi150
Drzwiczki: narożne bezramkowe, otwierane na bok
Waga: ca. 145kg
Opis: szyba dwuczęściowa

PIXEL XXL



Szerokość drzwiczek	Wysokość drzwiczek	Standard
400	490	8 470 zł
opcja kolor szary / biały		800 zł



Moc: 9kW
Wylot spalin: fi180
Drzwiczki: bezramkowe, otwierane na bok
Waga: ca. 125kg
Opis: szyba płaska

Heatro 55



Szerokość drzwiczek	Wysokość drzwiczek	Standard
550	450	6 081 zł



Moc: 9kW
Wylot spalin: fi180
Drzwiczki: bezramkowe, otwierane na bok
Waga: ca. 118kg
Opis: lewostronny, szyba dwuczęściowa

Heatro 55L



Szerokość drzwiczek	Wysokość drzwiczek	Standard
610	450	6 432 zł



Moc: 9kW
Wylot spalin: fi180
Drzwiczki: bezramkowe, otwierane na bok
Waga: ca. 118kg
Opis: prawostronny, szyba dwuczęściowa

Heatro 55P



Szerokość drzwiczek	Wysokość drzwiczek	Standard
610	450	6 432 zł



Moc: 9kW
Wylot spalin: fi180
Drzwiczki: bezramkowe, przesuwane do góry
Waga: ca. 156kg
Opis: szyba płaska

Heatro 55H



Szerokość drzwiczek	Wysokość drzwiczek	Standard
550	450	8 585 zł



Moc: 9kW
Wylot spalin: fi180
Drzwiczki: bezramkowe, przesuwane do góry
Waga: ca. 147kg
Opis: lewostronny, szyba dwuczęściowa

Heatro 55LH



Szerokość drzwiczek	Wysokość drzwiczek	Standard
610	450	9 268 zł



Moc: 9kW
 Wylot spalin: fi180
 Drzwiczki: bezramowe, przesuwane do góry
 Waga: ca. 147kg
 Opis: prawostronny, szyba dwuczęściowa

Heatro 55PH

Szerokość drzwiczek	Wysokość drzwiczek	Standard
610	450	9 268 zł



Moc: 11kW
 Wylot spalin: fi180
 Drzwiczki: bezramowe, przesuwane do góry
 Waga: ca. 170kg
 Opis: lewostronny, szyba dwuczęściowa

Heatro 69LH

Szerokość drzwiczek	Wysokość drzwiczek	Standard
750	450	10 104 zł



Moc: 11kW
 Wylot spalin: fi180
 Drzwiczki: bezramowe, otwierane na bok
 Waga: ca. 144kg
 Opis: szyba płaska

Heatro 69

Szerokość drzwiczek	Wysokość drzwiczek	Standard
690	450	6 748 zł



Moc: 11kW
 Wylot spalin: fi180
 Drzwiczki: bezramowe, przesuwane do góry
 Waga: ca. 170kg
 Opis: prawostronny, szyba dwuczęściowa

Heatro 69PH

Szerokość drzwiczek	Wysokość drzwiczek	Standard
750	450	10 104 zł



Moc: 11kW
 Wylot spalin: fi180
 Drzwiczki: bezramowe, otwierane na bok
 Waga: ca. 136kg
 Opis: lewostronny, szyba dwuczęściowa

Heatro 69L

Szerokość drzwiczek	Wysokość drzwiczek	Standard
750	450	7 050 zł



Moc: 12kW
 Wylot spalin: fi180
 Drzwiczki: bezramowe, otwierane na bok
 Waga: ca. 161kg
 Opis: szyba płaska

Heatro 81

Szerokość drzwiczek	Wysokość drzwiczek	Standard
810	450	7 305 zł



Moc: 11kW
 Wylot spalin: fi180
 Drzwiczki: bezramowe, otwierane na bok
 Waga: ca. 136kg
 Opis: prawostronny, szyba dwuczęściowa

Heatro 69P

Szerokość drzwiczek	Wysokość drzwiczek	Standard
750	450	7 050 zł



Moc: 12kW
 Wylot spalin: fi180
 Drzwiczki: bezramowe, otwierane na bok
 Waga: ca. 152kg
 Opis: lewostronny, szyba dwuczęściowa

Heatro 81L

Szerokość drzwiczek	Wysokość drzwiczek	Standard
870	450	7 600 zł



Moc: 11kW
 Wylot spalin: fi180
 Drzwiczki: przesuwane do góry
 Waga: ca. 178kg
 Opis: szyba płaska

Heatro 69H

Szerokość drzwiczek	Wysokość drzwiczek	Standard
690	450	9 403 zł



Moc: 12kW
 Wylot spalin: fi180
 Drzwiczki: bezramowe, otwierane na bok
 Waga: ca. 152kg
 Opis: prawostronny, szyba dwuczęściowa

Heatro 81P

Szerokość drzwiczek	Wysokość drzwiczek	Standard
870	450	7 600 zł



Moc: 12kW
Wylot spalin: fi180
Drzwiczki: przesuwane do góry
Waga: ca. 195kg
Opis: szyba płaska

Heatro 81H



Szerokość drzwiczek	Wysokość drzwiczek	Standard
810	450	10 433 zł



Moc: 12kW
Wylot spalin: fi180
Drzwiczki: bezramowe, przesuwane do góry
Waga: ca. 186kg
Opis: lewostronny, szyba dwuczęściowa

Heatro 81LH



Szerokość drzwiczek	Wysokość drzwiczek	Standard
870	450	10 739 zł



Moc: 12kW
Wylot spalin: fi180
Drzwiczki: bezramowe, przesuwane do góry
Waga: ca. 186kg
Opis: prawostronny, szyba dwuczęściowa

Heatro 81PH



Szerokość drzwiczek	Wysokość drzwiczek	Standard
870	450	10 739 zł

Blendy przeznaczone do wkładów kominkowych HEATRO

BLENDY MASKUJĄCA DRZWICZKI PROSTE	
55	509 zł
55H	547 zł
69	537 zł
69H	591 zł
81	564 zł
81H	616 zł

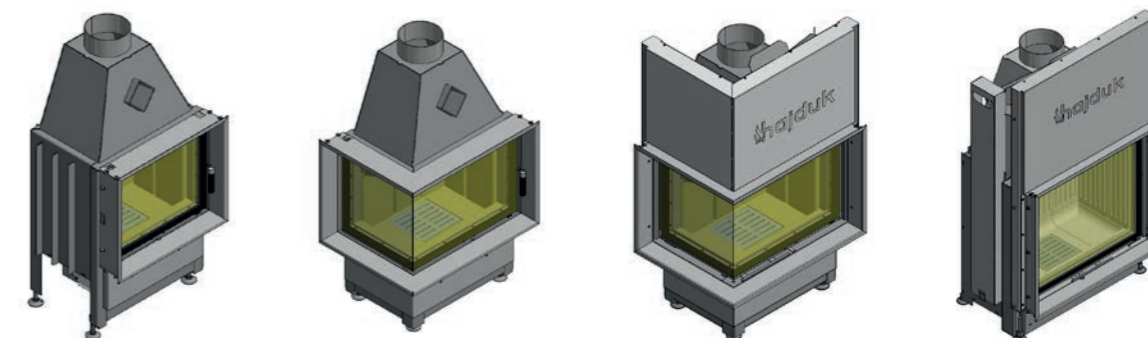
BLENDY MASKUJĄCA DRZWICZKI NAROŻNE	
55L/P	693 zł
55LH/PH	746 zł
69L/P	739 zł
69LH/PH	771 zł
81L/P	766 zł
81LH/PH	796 zł

Blendy przeznaczone do wkładów kominkowych HAJDUK

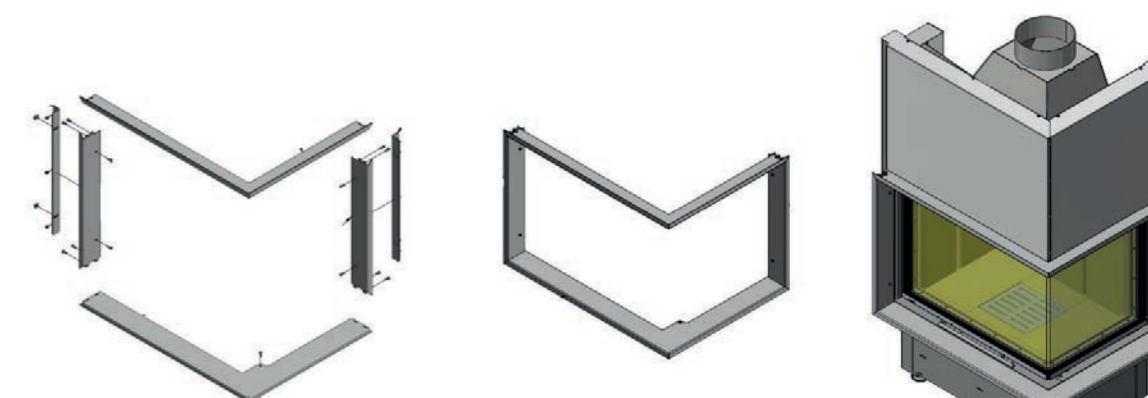
DRZWICZKI PROSTE	
SMART XT	383 zł
SMART XT _h	432 zł
VOLCANO 1VT-S	439 zł
VOLCANO 1VTh-S	488 zł
VOLCANO AT	549 zł
VOLCANO AT _h	594 zł
VOLCANO ST	629 zł
VOLCANO ST _h	601 zł
VOLCANO BTh	558 zł
VOLCANO DTh	627 zł

DRZWICZKI NAROŻNE	
SMART 2PXT / 2LXT	539 zł
SMART 2PXTh / 2LXTh	613 zł
VOLCANO 2PT-S / 2LT-S	609 zł
VOLCANO 2PTh-S / 2LTh-S	683 zł
VOLCANO 2PAT / 2LAT	745 zł
VOLCANO 2PAt _h / 2LAt _h	770 zł
VOLCANO 2BPTh / 2BLTh	711 zł

DRZWICZKI TRÓJSTRONNE	
SMART 3PL _h	1 010 zł
SMART 3XTh	891 zł
VOLCANO 3PL _h	1 129 zł
VOLCANO 3PLU _h	1 248 zł
VOLCANO 3BTh	1 099 zł
VOLCANO 3ATh	1 099 zł

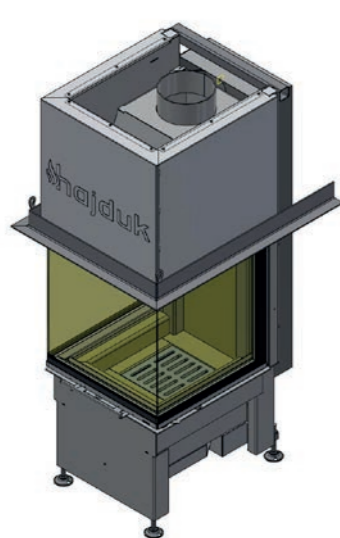


Uwaga!
Blendy dostarczane są w elementach do samodzielnego złożenia i instalacji na wkładzie.

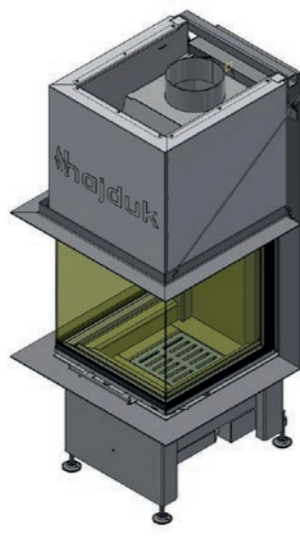


ELEMENTY BLENDY → MONTAŻ → INSTALACJA NA WKŁADZIE →

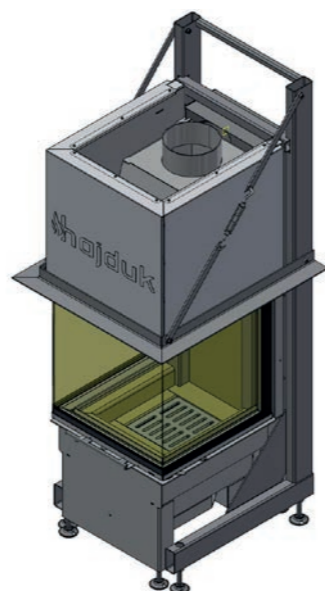
Zestawienie blend i tragram do wkładów trójstronnych z drzwiami podnoszonymi do góry.



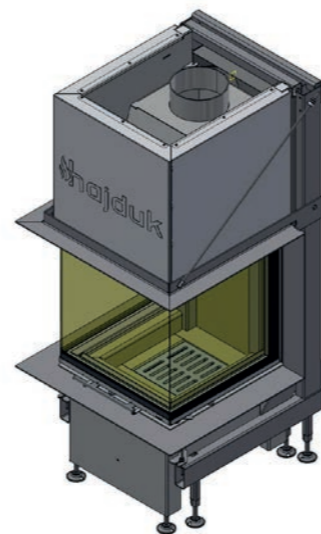
Tragrama podwieszana
Cena: 582 zł netto



Blenda montowana na wkładzie
Cena: patrz tabela str. 29



Tragrama wolnostojąca do ciężkiej zabudowy
Cena: 2 123 zł netto



Tragramo – blenda wolnostojąca
Cena 2 395 zł netto

Uszczelka



Opis:
różne rodzaje: okrągła, płaska, wargowa
- dostępne do wkładów firmy Hajduk

Ruszt żeliwny



Wymiary:
M- 21,5x14,5 cm; K - 21,5x19 cm
E - 22x22 cm

Formatka szamotowa



Opis:
Dostępna dla wkładów kominkowych firmy Hajduk

Formatka ceramiczna



Opis:
Dostępna dla wkładów kominkowych firmy Hajduk

Deflektor wermikulitowy



Opis:
Dostępny do wkładów kominkowych firmy Hajduk

Szyba żaroodporna cięta na wymiar



Opis:
grubość 4mm

Płaszcz grzewczy



Opis: Płaszcz grzewczy do wkładów kominkowych

Zestaw przyłączeniowy



Opis:
Zestaw przyłączeniowy do Volcano ST, STh 150 mm x 50 mm - Fi 150 mm

WARIANT I – DRZWI PROSTE	Cena: 5.154 zł/m ² (nie mniej niż 1.450 zł netto)
	Klamka klasyczna z prawej lub lewej strony, Listwa ze stali nierdzewnej bez uszczelki, szyber na dole, Otwory montażowe Ø8mm fazowane pod łeb śruby stożkowej Ø14,5mm.
	OPCJE DODATKOWE:
	uszczelka wklejana na ramę kpl. +85 zł
	klamka hakowa + listwa alu z uszczelką kpl. +275 zł
	drzwiczki dwuskrzydłowe +450 zł
	blenda maskująca (min. 10 mm) 1 str. +145 zł
	wąsy montażowe kpl. +115 zł
	bez szybra bez dopłaty
	dwa szybry (dół+góra) +335 zł
WARIANT II – DRZWI NAROŻNE	Cena: 5.154 zł/m ² (nie mniej niż 1.750 zł netto)
	Klamka klasyczna z prawej lub lewej strony, Listwa ze stali nierdzewnej bez uszczelki, szyber na dole, Otwory montażowe Ø8mm fazowane pod łeb śruby stożkowej Ø14,5mm
	OPCJE DODATKOWE:
	uszczelka wklejana na ramę kpl. +120 zł
	klamka hakowa + listwa alu z uszczelką kpl. +335 zł
	drzwiczki dwuskrzydłowe +450 zł
	blenda maskująca (min. 10 mm) 1str. +160 zł
	wąsy montażowe kpl. +115 zł
	bez szybra bez dopłaty
	dwa szybry (dół+góra) +430 zł
WARIANT III – DRZWI TRÓJSTRONNE	Cena: 5.330 zł/m ² (nie mniej niż 2.050 zł netto)
	Klamka klasyczna z prawej lub lewej strony, Listwa ze stali nierdzewnej bez uszczelki, szyber na dole, Otwory montażowe Ø8mm fazowane pod łeb śruby stożkowej Ø14,5mm
	OPCJE DODATKOWE:
	uszczelka wklejana na ramę kpl. +180 zł
	klamka hakowa + listwa alu z uszczelką kpl. +530 zł
	drzwiczki dwuskrzydłowe +450 zł
	blenda maskująca (min. 10 mm) 1 str. +210 zł
	wąsy montażowe kpl. +115 zł
	bez szybra bez dopłaty
	dwa szybry (dół+góra) +680 zł
WARIANT IV – DRZWI ŁUKOWE	Cena: 5.894 zł/m ² (nie mniej niż 1.650 zł netto)
	Klamka klasyczna z prawej lub lewej strony, Listwa ze stali nierdzewnej bez uszczelki, szyber na dole, Otwory montażowe Ø8mm fazowane pod łeb śruby stożkowej Ø14,5mm
	OPCJE DODATKOWE:
	uszczelka wklejana na ramę kpl. +145 zł
	drzwiczki dwuskrzydłowe +450 zł
	blenda maskująca (min. 10 mm) 1 str. +210 zł
	wąsy montażowe kpl. +115 zł
	bez szybra bez dopłaty
WARIANT V – DRZWI PRYZMATYCZNE	Cena: 5.857 zł/m ² (nie mniej niż 2.050 zł netto)
	Klamka klasyczna z prawej lub lewej strony, Listwa ze stali nierdzewnej bez uszczelki, szyber na dole, Otwory montażowe Ø8mm fazowane pod łeb śruby stożkowej Ø14,5mm
	OPCJE DODATKOWE:
	uszczelka wklejana na ramę kpl. +145 zł
	wąsy montażowe +115 zł
	bez szybra bez dopłaty
	dwa szybry (dół+góra) +470 zł

Hajduk Agnieszka i Dariusz Nasińscy
spółka z ograniczoną odpowiedzialnością sp.k.

Ul.Kasprzaka 6 F
66-400 Gorzów Wlkp.
☎ + 48 95 722 54 59
kontakt@hajduk.com.pl

Konto Bankowe: mBank S.A.
62 1140 1443 0000 5676 1400 1001

Firma Hajduk
wiodący europejski
producent klasy
premium



www.hajduk.eu